

Stephen H Comfort 9.0

Poltrona multifunzione



POLTRONE

Uso Frequente

Polifunzionali
Terapia infusione
Oncologia
Day Hospital
Donazione sangue
Pronto soccorso
Dialisi
Trasporto pazienti
Dermatologia
Cosmetica



TECNOLOGIA & COMFORT

con maggiore lunghezza
del piano di giacitura



www.gardhenbalance.it



Poltrona con **ACCOMODAMENTO FRONTALE** senza ostacoli e in totale sicurezza

POGGIATESTA

Regolabile in altezza
compatibile per pazienti
di ogni statura.

SCHIENALE

Ergonomico con imbottitura a densità
differenziata garantisce il massimo
comfort.

BRACCIOLI

A **regolazione multipla**,
ergonomici e con
rivestimento privo di cuciture.

FRENO A PEDALE

Con sistema
direzionale.

RUOTE

Estrema stabilità anche
durante il **trasferimento**
con paziente a bordo.

POGGIAGAMBE

A **scomparsa totale** sotto la seduta.
Permette al paziente di accomodarsi al
dispositivo frontalmente senza ostacoli.
Poggiagambe con **maggiore**
estensione (525 mm).



Estensione maggiorata del poggiatesta

Il poggiatesta è stato progettato con un'estensione maggiore, raggiungendo una lunghezza in massima estensione di 525 mm, questa innovazione, unita all'accomodamento ottimizzato, garantisce un ulteriore comfort per il paziente; nello specifico a coloro di alta statura e con difficoltà motorie.



Accomodamento ottimizzato

Grazie ad una soluzione geometrica evoluta la sezione "gambale", quando posta verticalmente (90°), scompare sotto la seduta. Ciò permette al paziente di accomodarsi sulla poltrona con gli arti inferiori perfettamente perpendicolari alla seduta stessa con ogni conseguente vantaggio posturale che ne deriva. Tutti i pazienti quindi, anche quelli con difficoltà motorie, potranno facilmente accomodarsi e rialzarsi dalla poltrona, anche frontalmente, assumendo una postura sempre corretta.



Come si evince dall'illustrazione si apprezza il sistema della sezione gambale a scomparsa.

Vista l'assenza di sporgenze rispetto alla seduta, il dispositivo consente al paziente di potersi accomodare in totale sicurezza.



Stephen H Comfort 9.0

Mediante pantografo è possibile regolare la **sezione gambale della poltrona inclinandola a 90° rispetto alla seduta** e rendendola a scomparsa. Questa posizione consente un accomodamento frontale agevole anche ai pazienti con difficoltà motoria.

L'estensione della sezione gambe è maggiorata per migliorare raggiungendo, **in piena estensione, una lunghezza di 525 mm**. Innovazione progettata per venire in contro alle esigenze del paziente alto migliorandone il comfort.

La poltrona accoglie una vasta gamma di accessori in grado implementare le funzionalità ed il comfort (consultare il catalogo accessori).





Dotazioni di serie

- Telaio antiribaltamento in acciaio verniciato a polveri termoindurenti antibatteriche con vasto assortimento di colori.
- Piano suddiviso in 3 sezioni: schienale, seduta e gambe.
- Trendelenburg motorizzato - Codice dotazione AC35/1.
- Regolazione dell'altezza variabile - Codice dotazione AC28/200-400.
- Tramite due motori dedicati è possibile regolare indipendentemente e simultaneamente le sezioni schienale e gambe - Codice dotazione AC12.
- Sezione gambale: 90° rispetto alla seduta - Codice dotazione AC63.
- I braccioli sono imbottiti e rivestiti in tessuto morbido. Grazie ad un morsetto speciale sono: solidali e sincroni al movimento dello schienale, girevoli, regolabili in altezza, asportabili, ribaltabili, inclinabili verso l'alto e verso il basso - Codice dotazione AC30/C1
- Poggiatesta supplementare regolabile in altezza. con sistema anti rimozione - Codice dotazione AC27.
- Rivestimento in similpelle classe 11M, materiale sanificabile con detergenti di uso comune e presidi medico chirurgici, con proprietà antibatteriche, antimicotiche, antimacchia. Personalizzazione del colore su richiesta - Codice dotazione AC87/1.
- Nr. 4 ruote durevoli, antistatiche, inossidabili, girevoli Ø 125 mm.
- Freno simultaneo ruote posteriori in acciaio zincato - Codice dotazione AC7P1G.
- Tutte le movimentazioni della poltrona sono comandate tramite pulsantiera perimetrale dotata di cavo spiralato da 3,5 m. La pulsantiera è di facile utilizzo poiché realizzata con grandi pittogrammi a rilievo e risulta adatta anche per pazienti ipovedenti. La pulsantiera è dotata di 10 tasti con 2 memorie.
Per la sicurezza dei pazienti la pulsantiera è fornita di chiave per inibizione dei comandi - Codice dotazione AC34P. Isolamento IP66.
- Impugnatura di trasporto in acciaio inox - Codice dotazione AC56/C.
- Alloggio posto lateralmente sui braccioli per pulsantiera - Codice dotazione AC25P.
- Cuscini realizzati in soft foam.
- Cover in ABS per base - Codice dotazione AC83/C.
- Cover in ABS per seduta - Codice dotazione AC84/C.
- Cover in ABS per schienale - Codice dotazione AC86/C.

Vuoi modificare il colore del rivestimento e del telaio?

Inquadra o clicca i QR code e scopri come personalizzare il dispositivo consultando le nostre schede colori*.

*Qualora non venisse espressa alcuna preferenza il dispositivo sarà fornito con il colore disponibile.

Rivestimento
Similpelle

Rivestimento
Siliconico

Telaio



Movimento braccioli



Movimento solidale allo schienale



Ribaltabili per un ingresso facilitato



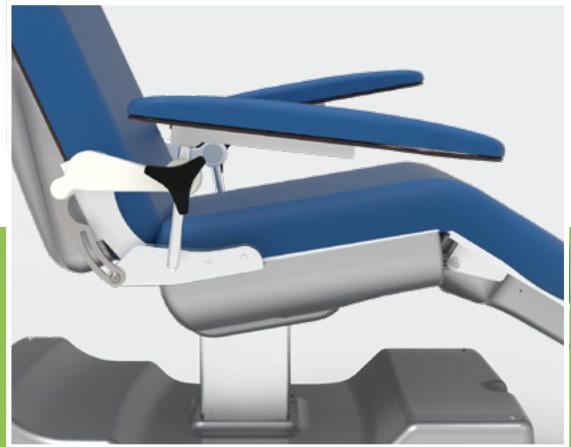
Girevoli



Regolabili in altezza



Removibili



Inclinabili



Movimentazioni



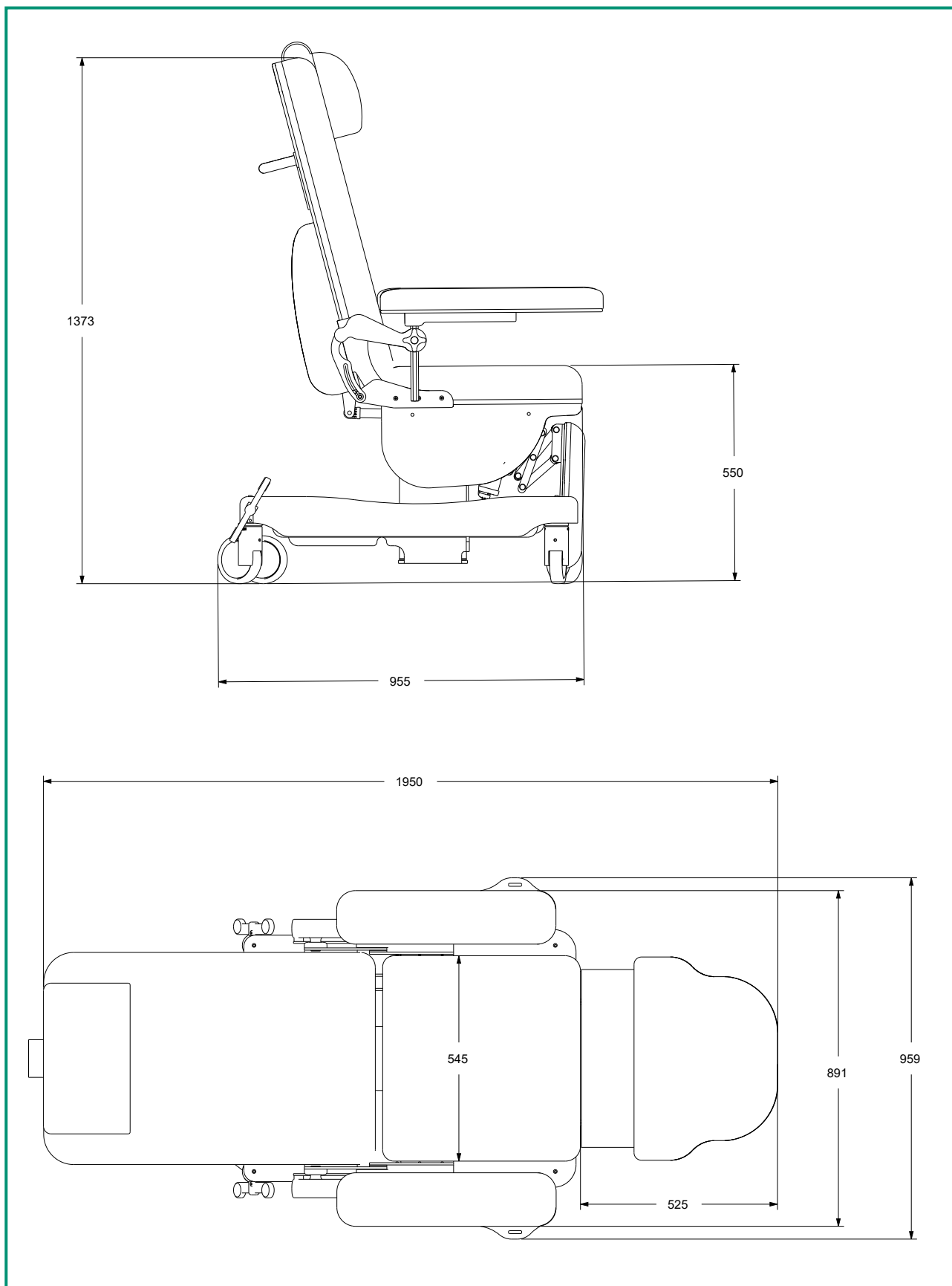
TRENDELENBURG



CLINOSTATICA



Dimensioni



Le dimensioni riportate nei dimensionali sono puramente indicative e potrebbero essere soggette a variazioni.



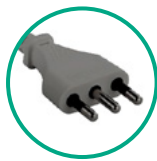
Scheda tecnica

CND/EMDN	V08020101
UDI di Base	805771740POLPE
N. Progressivo/R	2441554
GMDN Code	38447
Codice Prodotto	GB0004.SP-9 Acciaio verniciato
Destinazione d'uso	Poltrona multifunzione
Produttore	GARDHEN BILANCE SRL
Peso totale	70 kg
Ruote	Nr. 4 inossidabili girevoli da 125 mm con sistema frenante
Alimentazione	100 - 240 Vac 50/60 Hz
Motori elettrici	Bassa tensione (24 V)
Assorbimento max	4A
Isolamento	IP44
Portata Massima	200 kg
Carico di Lavoro Sicuro	235 kg

Tipologia cavo di alimentazione



Tipo F - Schuko



Tipo L - 16A

Le immagini riprodotte in questa scheda sono puramente indicative e i valori dimensionali sono nominali. È facoltà del produttore apportare ai progetti modifiche senza alcun preavviso. Per l'identificazione delle dotazioni di serie e per la scelta di eventuali ulteriori componenti riferirsi al catalogo componenti opzionali e/o alle proposte commerciali. In caso di dati discordanti fa fede il contenuto delle proposte commerciali.

Dep. 353 rev. 22/04/2024